



Modello	Model	Modèle	Modell	B3SA
Peso a pieno carico	Full load weight	Poids total en charge	Zulässiges Gesamtgewicht	450 Kg
Peso a vuoto	Empty weight	Poids à vide	Leergewicht	150 kg
Portata utile	Capacity	Charge utile	Nutzlast	300 Kg
Lunghezza max	Max length	Longueur max	Max. Länge	242 cm
Larghezza max	Width	Largeur max	Max. Breite	130 cm
Altezza	Height	Hauteur	Höhe	90 cm
Dimensioni utili di carico	Carrying capacity	Dimensions utiles de chargement	Nutzmaße der Ladung	151x123 cm
Altezza sponde	Side panel height	Hauteur ridelles	Höhe der Bordwände	34 cm
Altezza piano di carico	Flatbed height	Hauteur plancher de chargement	Höhe der Ladefläche	55 cm
Ruote	Wheels	Roues	Räder	145-10

- FRENO A RÈPULSIONE MECCANICA CON SBLOCCO AUTOREVERSE PER RETROMARCIA
- SOSPENSIONE A BARRA DI TORSIONE SU GOMMA A RUOTE INDIPENDENTI
- TELAIO PROFILATO DI LAMIERA GROSSO SPESSORE ZINCATA A CALDO
- IMPIANTO LUCI A NUOVA NORMATIVA COMPRENSIVO DI RETROMARCIA
- ROBUSTI GANCI AD ANELLO PRESENTI SUL PIANALE PER FISSARE CON SICUREZZA OGNI TIPO DI CARICO
- TIMONE LUNGO PER UNA MIGLIORE MANOVRABILITA'

- MECHANICAL OVER-RUN BRAKE WITH AUTOREVERSE RELEASE FOR REVERSING
- TORSION BAR SUSPENSION ON TYRE WITH INDEPENDENT WHEELS
- THICK, HOT-DIP GALVANISED SHEET METAL PROFILED CHASSIS
- LIGHTING SYSTEM COMPLIANT WITH NEW REGULATIONS INCLUDING REVERSING
- STURDY RING HOOKS ON THE PLATFORM TO SECURE ALL TYPES OF LOAD SAFELY
- LONG DRAWBAR FOR BETTER MANOEUVRABILITY

- FREIN À RÉPULSION MÉCANIQUE AVEC DÉBLOCAGE AUTOMATIQUE EN MARCHÉ ARRIÈRE
- SUSPENSION À BARRÉ DE TORSION SUR PNEUS À ROUES INDÉPENDANTE
- CHÂSSIS PROFILÉ EN TÔLE DE GROSSE ÉPAISSEUR GALVANISÉE À CHAUD
- INSTALLATION ÉCLAIRAGE CONFORME À LA NOUVELLE LÉGISLATION COMPRENANT LA MARCHÉ ARRIÈRE
- SOLIDES CROCHETS D'ATTACHE PRÉSENTS SUR LE PLANCHER POUR FIXER EN TOUTE SÉCURITÉ TOUT TYPE DE CHARGEMENT
- LONG TIMON POUR UNE MEILLEURE MANOEUVRABILITÉ

- MECHANISCHE AUFLAUFbremSE MIT RÜCKFAHRAUTOMATIK
- EINZELRADAUHFÄNGUNG MIT DREHSTABFEDERUNG AUF GUMMI
- PROFILRAHMEN AUS STARKEM, FEUERVERZINKTEM BLECH
- LICHTANLAGE GEM. DEN NEUEN VORSCHRIFTEN EINSCHL. RÜCKFAHRLÉUCHTE
- ROBUSTE RINGHAKEN AUF DER PLATTFORM ER MÖGLICHEN DIE SICHERUNG JEDER ART VON LADUNG
- LANGE DEICHSEL FÜR EINE BESSER MANÖVRIERFÄHIGKEIT

**PRINCIPALI
ACCESSORI
E FUNZIONI**

**MAIN
ACCESSORIES
AND FUNCTIONS**

**PRINCIPAUX
ACCESSOIRES
ET FONCTIONS**

**HAUPTZUBEHÖR
UND
FUNKTIONEN**

B3SA

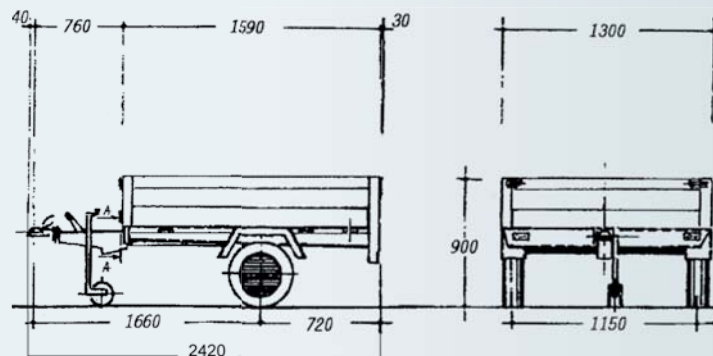


SCHEDA TECNICA

TECHNICAL DATA SHEET

FICHE TECHNIQUE

TECHNISCHES DATENBLATT



PER INFORMAZIONI E PREZZI POTETE CONSULTARE IL NOSTRO SITO INTERNET OPPURE RIVOLGERVI PRESSO UN RIVENDITORE DI ZONA.
Per tutti i modelli la ruota di scorta è optional. Dati e misure del presente catalogo sono semplicemente indicativi e non impegnativi. La ditta si riserva qualsiasi modifica senza preavviso.

FOR INFORMATION AND PRICES YOU CAN VISIT OUR WEBSITE OR CONTACT YOUR LOCAL DEALER. For all models, the spare tyre is optional. The data and measurements in this catalogue are merely approximate and not binding. The company reserves the right to make any changes without notice.

POUR TOUTES INFORMATIONS ET POUR CONNAÎTRE UN PRIX, CONSULTEZ NOTRE SITE INTERNET OU BIEN ADRESSEZ-VOUS À UN REVENDEUR. La roue de secours est en option sur tous les modèles. Les données et les mesures figurant dans le catalogue sont mentionnées à titre purement indicatif et ne constituent nullement un engagement. L'entreprise se réserve le droit d'effectuer des modifications sans préavis.

INFORMATIONEN ZU PREISEN FINDEN SIE AUF UNSERER INTERNETSEITE, ODER WENDEN SIE SICH AN EINEN HÄNDLER IN IHRER NÄHE. Das Ersatzrad ist bei allen Modellen Sonderzubehör. Die Daten und Maße des vorliegenden Katalogs verstehen sich allein zur Information und sind nicht verbindlich. Die Firma behält sich das Recht vor, Änderungen ohne vorherigen Hinweis vorzunehmen.